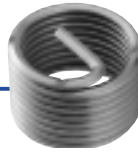
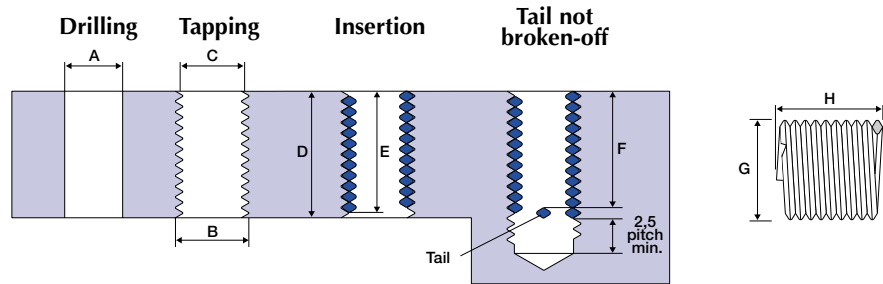
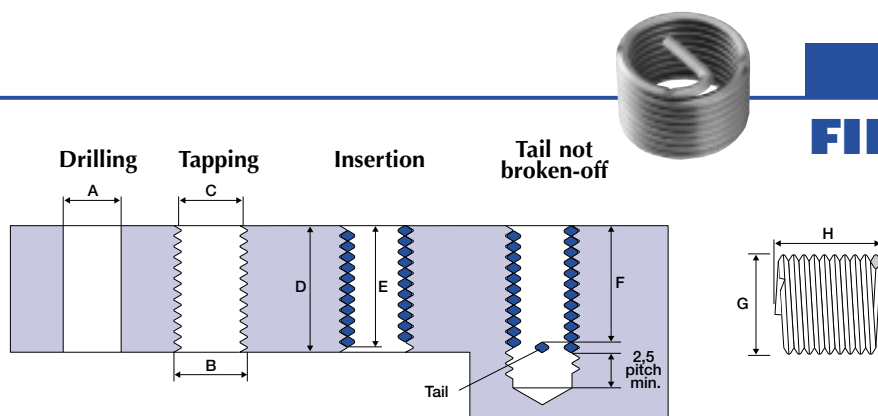

METRIC

Ø x pitch	x d	D : base tapping length	CODE 127 : Filtec+ 125 : Green Filtec+ 104 : Lockfil+	H : nb. of turns at the initial state Tolerance -0,25	G : Ø initial state min - max	A : Drilling		Tapping	
						Ø drill	Tolerance min max	B : Ø ext. min	C : Ø outer
M 2 x 0,40	1 d	2,00	127 02 40 02 00	2,90	2,60 2,75	2,10	2,090 + 0,090	2,520	2,260 + 0,053
	1,5 d	3,00	127 02 40 03 00	4,90					
	2 d	4,00	127 02 40 04 00	6,90					
	2,5 d	5,00	127 02 40 05 00	8,90					
	3 d	6,00	127 02 40 06 00	10,90					
M 2,5 x 0,45	1 d	2,50	127 02 45 25 00	3,60	3,15 3,30	2,60	2,597 + 0,100	3,084	2,792 + 0,055
	1,25 d	3,12	127 02 45 31 20	4,75					
	1,5 d	3,75	127 02 45 37 50	6,00					
	2 d	5,00	127 02 45 50 00	8,20					
	2,5 d	6,25	127 02 45 62 50	10,60					
M 3 x 0,50	1 d	3,00	127 03 50 03 00	3,95	3,70 3,90	3,20	3,108 + 0,112	3,650	3,325 + 0,059
	1,25 d	3,75	127 03 50 03 70	4,95					
	1,5 d	4,50	127 03 50 04 50	6,35					
	2 d	6,00	127 03 50 06 00	8,80					
	2,5 d	7,50	127 03 50 07 50	11,25					
M 3,5 x 0,60	1 d	3,50	127 04 60 35 00	3,90	4,35 4,45	3,70	3,630 + 0,125	4,280	3,890 + 0,069
	1,5 d	5,25	127 04 60 52 50	6,60					
	2 d	7,00	127 04 60 70 00	9,15					
	2,5 d	8,75	127 04 60 87 50	11,80					
	3 d	10,50	127 04 60 90 50	14,00					
M 4 x 0,70	1 d	4,00	127 04 70 04 00	3,80	5,00 5,15	4,20	4,152 + 0,140	4,910	4,455 + 0,074
	1,25 d	5,00	127 04 70 05 00	5,05					
	1,5 d	6,00	127 04 70 06 00	6,25					
	2 d	8,00	127 04 70 08 00	8,65					
	2,5 d	10,00	127 04 70 10 00	11,20					
M 5 x 0,80	1 d	5,00	127 05 80 05 00	4,45	6,10 6,30	5,20	5,174 + 0,160	6,040	5,520 + 0,077
	1,25 d	6,25	127 05 80 06 20	5,70					
	1,5 d	7,50	127 05 80 07 50	7,15					
	2 d	10,00	127 05 80 10 00	10,10					
	2,5 d	12,50	127 05 80 12 50	12,80					
M 6 x 1,00	1 d	6,00	127 06 01 06 00	4,30	7,40 7,65	6,30	6,217 + 0,190	7,300	6,650 + 0,092
	1,25 d	7,50	127 06 01 07 50	5,55					
	1,5 d	9,00	127 06 01 09 00	7,10					
	2 d	12,00	127 06 01 12 00	9,85					
	2,5 d	15,00	127 06 01 15 00	12,60					
	3 d	18,00	127 06 01 18 00	15,00					

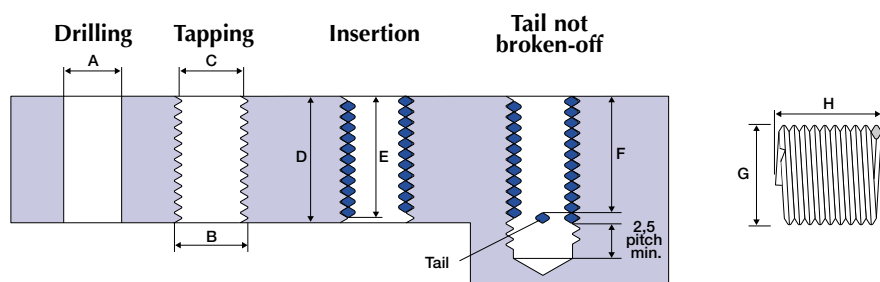
FILTEC®+

METRIC


Ø x pitch	x d	D : base tapping length	CODE 127 : Filtec+ 125 : Green Filtec+ 104 : Lockfil+	H : nb. of turns at the initial state Tolerance -0,25	G : Ø initial state min - max	A : Drilling		Tapping	
						Ø drill	Tolerance min max	B : Ø ext. min	C : Ø outer
M 7 x 1,00	1 d	7,00	127 07 01 07 00	5,45	8,40 8,65	7,30	7,217 + 0,190	8,300	7,650 + 0,092
	1,5 d	10,50	127 07 01 10 50	8,45					
	2 d	14,00	127 07 01 14 00	11,40					
	2,5 d	17,50	127 07 01 17 50	14,75					
	3 d	21,00	127 07 01 21 00	17,90					
M 8 x 1,00	1 d	8,00	127 08 01 08 00	6,30	9,45 9,75	8,30	8,217 + 0,190	9,300	8,650 + 0,092
	1,5 d	12,00	127 08 01 12 00	9,80					
	2 d	16,00	127 08 01 16 00	13,30					
	2,5 d	20,00	127 08 01 20 00	17,00					
	3 d	24,00	127 08 01 24 00	20,50					
M 8 x 1,25	1 d	8,00	127 08 02 08 00	4,80	9,70 9,90	8,40	8,271 + 0,212	9,624	8,812 + 0,099
	1,25 d	10,00	127 08 02 10 00	6,10					
	1,5 d	12,00	127 08 02 12 00	7,50					
	2 d	16,00	127 08 02 16 00	10,75					
	2,5 d	20,00	127 08 02 20 00	13,70					
M 9 x 1,25	1 d	9,00	127 09 02 09 00	5,40	10,70 10,90	9,40	9,271 + 0,212	10,624	9,812 + 0,099
	1,5 d	13,50	127 09 02 13 50	8,70					
	2 d	18,00	127 09 02 18 00	12,10					
	2,5 d	22,50	127 09 02 22 50	15,50					
	3 d	27,00	127 09 02 27 00	18,35					
M 10 x 1,00	1 d	10,00	127 10 01 10 00	7,90	11,60 11,90	10,30	10,217 + 0,190	11,300	10,650 + 0,092
	1,5 d	15,00	127 10 01 15 00	12,60					
	2 d	20,00	127 10 01 20 00	17,00					
	2,5 d	25,00	127 10 01 25 00	21,55					
	3 d	30,00	127 10 01 30 00	26,05					
M 10 x 1,25	1 d	10,00	127 10 02 10 00	6,15	11,75 12,00	10,40	10,271 + 0,212	11,624	10,812 + 0,099
	1,5 d	15,00	127 10 02 15 00	10,00					
	2 d	20,00	127 10 02 20 00	13,50					
	2,5 d	25,00	127 10 02 25 00	17,00					
	3 d	30,00	127 10 02 30 00	20,70					
M 10 x 1,50	1 d	10,00	127 10 03 10 00	5,00	12,05 12,35	10,50	10,324 + 0,236	11,948	10,974 + 0,115
	1,25 d	12,50	127 10 03 12 50	6,50					
	1,5 d	15,00	127 10 03 15 00	8,10					
	2 d	20,00	127 10 03 20 00	11,25					
	2,5 d	25,00	127 10 03 25 00	14,25					
3 d	30,00	127 10 03 30 00	17,25						

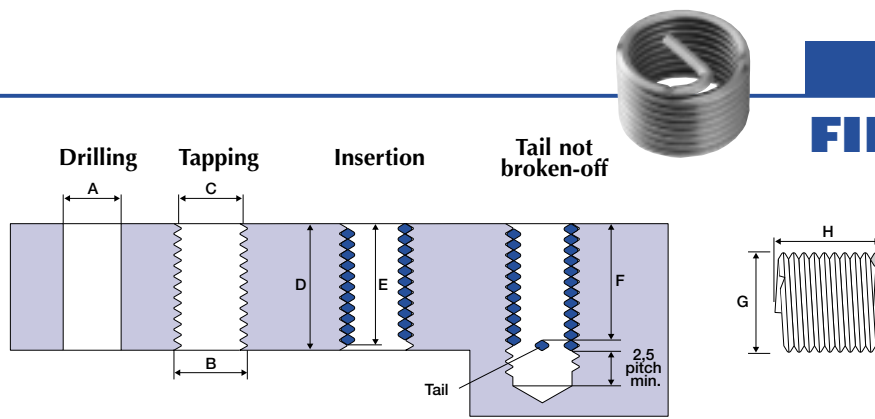

FILTEC®+
METRIC

Ø x pitch	x d	D : base tapping length	CODE 127 : Filtec+ 125 : Filtec+vert 104 : Lockfil+	H : nb. of turns at the initial state Tolerance -0,25	G : Ø initial state min - max	A : Drilling		Tapping	
						Ø drill	Tolerance min max	B : Ø ext. min	C : Ø outer
M 11 x 1,50	1 d	11,00	127 11 03 11 00	5,60	13,05 13,35	11,50	11,324 + 0,236	12,948	11,974 + 0,115
	1,5 d	16,50	127 11 03 16 50	9,00					
	2 d	22,00	127 11 03 22 00	12,35					
	2,5 d	27,50	127 11 03 27 50	15,75					
	3 d	33,00	127 11 03 33 00	18,95					
M 12 x 1,00	1 d	12,00	127 12 01 12 00	9,75	13,70 14,10	12,30	12,217 + 0,190	13,300	12,650 + 0,100
	1,5 d	18,00	127 12 01 18 00	15,20					
	2 d	24,00	127 12 01 24 00	20,50					
	2,5 d	30,00	127 12 01 30 00	25,95					
	3 d	36,00	127 12 01 36 00	31,30					
M 12 x 1,25	1 d	12,00	127 12 02 12 00	7,75	13,75 14,05	12,40	12,271 + 0,212	13,624	12,812 + 0,114
	1,5 d	18,00	127 12 02 18 00	12,15					
	2 d	24,00	127 12 02 24 00	16,65					
	2,5 d	30,00	127 12 02 30 00	21,15					
	3 d	36,00	127 12 02 36 00	25,65					
M 12 x 1,50	1 d	12,00	127 12 03 12 00	6,30	14,10 14,40	12,50	12,324 + 0,236	13,948	12,974 + 0,125
	1,5 d	18,00	127 12 03 18 00	10,00					
	2 d	24,00	127 12 03 24 00	13,80					
	2,5 d	30,00	127 12 03 30 00	16,00					
	3 d	36,00	127 12 03 36 00	21,25					
M 12 x 1,75	0,75 d	9,00	127 12 04 09 00	3,70	14,35 14,60	12,50	12,379 + 0,265	14,274	13,137 + 0,134
	1 d	12,00	127 12 04 12 00	5,20					
	1,25 d	15,00	127 12 04 15 00	6,90					
	1,5 d	18,00	127 12 04 18 00	8,40					
	2 d	24,00	127 12 04 24 00	11,75					
	2,5 d	30,00	127 12 04 30 00	14,75					
M 14 x 1,50	0,75 d	10,50	127 14 03 10 50	5,40	16,25 16,65	14,50	14,324 + 0,236	15,948	14,974 + 0,125
	1 d	14,00	127 14 03 14 00	7,50					
	1,5 d	21,00	127 14 03 21 00	11,85					
	2 d	28,00	127 14 03 28 00	16,15					
	2,5 d	35,00	127 14 03 35 00	20,10					
	3 d	42,00	127 14 03 42 00	24,55					
M 14 x 2,00	0,75 d	10,50	127 14 05 10 50	4,00	16,80 17,15	14,50	14,433 + 0,300	16,598	15,299 + 0,145
	1 d	14,00	127 14 05 14 00	5,60					
	1,25 d	17,50	127 14 05 17 50	7,20					
	1,5 d	21,00	127 14 05 21 00	8,80					
	2 d	28,00	127 14 05 28 00	12,00					
	2,5 d	35,00	127 14 05 35 00	15,20					
	3 d	42,00	127 14 05 42 00	18,40					

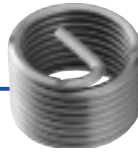
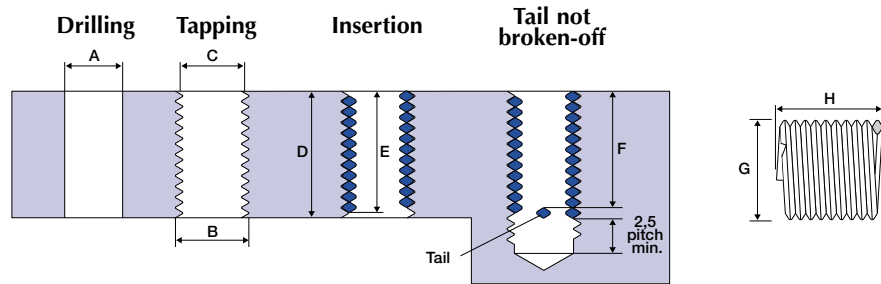
FILTEC[®]+

METRIC


Ø x pitch	x d	D : base tapping length	CODE 127 : Filtec ⁺ 125 : Green Filtec ⁺ 104 : Lockfil ⁺	H : nb. of turns at the initial state Tolerance -0,25	G : Ø initial state min - max	A : Drilling		Tapping	
						Ø drill	Tolerance min max	B : Ø ext. min	C : Ø outer
M 16 x 1,50	0,75 d	12,00	127 16 03 12 00	6,50	18,40 18,80	16,50	16,324 + 0,236	17,948	16,974 + 0,125
	1 d	16,00	127 16 03 16 00	9,00					
	1,25 d	20,00	127 16 03 20 00	11,35					
	1,5 d	24,00	127 16 03 24 00	13,85					
	2 d	32,00	127 16 03 32 00	18,70					
	2,5 d	40,00	127 16 03 40 00	23,65					
M 16 x 2,00	0,75 d	12,00	127 16 05 12 00	4,65	18,80 19,10	16,50	16,433 + 0,300	18,598	17,299 + 0,145
	1 d	16,00	127 16 05 16 00	6,55					
	1,25 d	20,00	127 16 05 20 00	8,40					
	1,5 d	24,00	127 16 05 24 00	10,20					
	2 d	32,00	125 16 05 32 00	13,95					
	2,5 d	40,00	127 16 05 40 00	17,70					
M 18 x 1,50	0,75 d	13,50	127 18 03 13 50	7,30	20,60 21,00	18,50	18,324 + 0,236	19,948	18,974 + 0,125
	1 d	18,00	127 18 03 18 00	9,90					
	1,25 d	22,50	127 18 03 22 50	12,70					
	1,5 d	27,00	127 18 03 27 00	15,55					
	2 d	36,00	127 18 03 36 00	21,05					
M 18 x 2,00	0,75 d	13,50	127 18 05 13 50	5,20	21,00 21,40	18,50	18,433 + 0,300	20,598	19,299 + 0,145
	1 d	18,00	127 18 05 18 00	7,25					
	1,25 d	22,50	127 18 05 22 50	9,10					
	1,5 d	27,00	127 18 05 27 00	11,45					
	2 d	36,00	127 18 05 36 00	15,45					
M 18 x 2,50	0,75 d	13,50	127 18 06 13 50	3,80	21,35 21,70	18,75	18,541 + 0,355	21,248	19,624 + 0,154
	1 d	18,00	127 18 06 18 00	5,60					
	1,25 d	22,50	127 18 06 22 50	6,40					
	1,5 d	27,00	127 18 06 27 00	9,05					
	2 d	36,00	127 18 06 36 00	12,35					
M 20 x 1,50	0,75 d	15,00	127 20 03 13 50	8,15	23,00 23,50	20,50	20,433 + 0,300	22,598	21,299 + 0,145
	1 d	20,00	127 20 03 18 00	11,05					
	1,25 d	25,00	127 20 03 22 50	13,80					
	1,5 d	30,00	127 20 03 27 00	17,20					
	2 d	40,00	127 20 03 36 00	23,10					
M 20 x 2,00	0,75 d	15,00	127 20 05 15 00	6,00	22,90 23,40	20,50	20,433 + 0,300	22,598	21,299 + 0,145
	1 d	20,00	127 20 05 20 00	8,25					
	1,25 d	25,00	127 20 05 25 00	10,45					
	1,5 d	30,00	127 20 05 30 00	12,90					
	2 d	40,00	127 20 05 40 00	17,35					


FILTEC[®]+
METRIC

Ø x pitch	x d	D : base tapping length	CODE 127 : Filtec ⁺ 125 : Filtec ⁺ vert 104 : Lockfil ⁺	H : nb. of turns at the initial state Tolerance -0,25	G : Ø initial state min - max	A : Drilling		Tapping	
						Ø drill	Tolerance min max	B : Ø ext. min	C : Ø outer
M 20 x 2,50	0,75 d	15,00	127 20 06 15 00	4,55	23,35 23,75	20,75	20,541 + 0,355	23,248	21,624 + 0,154
	1 d	20,00	127 20 06 20 00	6,40					
	1,25 d	25,00	127 20 06 25 00	8,10					
	1,5 d	30,00	127 20 06 30 00	10,15					
	2 d	40,00	127 20 06 40 00	13,90					
M 22 x 1,50	0,5 d	11,00	127 22 03 11 00	5,75	25,00 25,50	22,50	22,324 + 0,236	23,948	23,274 + 0,125
	0,75 d	16,50	127 22 03 16 50	9,05					
	1 d	22,00	127 22 03 22 00	12,30					
	1,25 d	27,50	127 22 03 27 50	15,55					
	1,5 d	33,00	127 22 03 33 00	19,00					
M 22 x 2,00	0,75 d	16,50	127 22 05 16 50	6,70	25,00 25,50	22,50	22,433 + 0,300	24,598	23,299 + 0,145
	1 d	22,00	127 22 05 22 00	9,15					
	1,25 d	27,50	127 22 05 27 50	11,55					
	1,5 d	33,00	127 22 05 33 00	14,30					
	2 d	44,00	127 22 05 44 00	19,35					
M 22 x 2,50	0,75 d	16,50	127 22 06 16 50	5,15	25,40 25,80	22,75	22,541 + 0,355	25,248	23,624 + 0,154
	1 d	22,00	127 22 06 22 00	7,10					
	1,25 d	27,50	127 22 06 27 50	9,10					
	1,5 d	33,00	127 22 06 33 00	11,25					
	2 d	44,00	127 22 06 44 00	15,50					
M 24 x 1,50	0,5 d	12,00	127 24 03 12 00	6,35	27,00 27,50	24,50	24,325 + 0,236	25,948	24,974 + 0,135
	0,75 d	18,00	127 24 03 18 00	10,05					
	1 d	24,00	127 24 03 24 00	13,65					
	1,25 d	30,00	127 24 03 30 00	17,15					
	1,5 d	36,00	127 24 03 36 00	20,95					
M 24 x 3,00	0,75 d	18,00	127 24 07 18 00	4,55	28,30 28,80	24,75	24,649 + 0,400	27,897	25,948 + 0,187
	1 d	24,00	127 24 07 24 00	6,25					
	1,25 d	30,00	127 24 07 30 00	8,15					
	1,5 d	36,00	127 24 07 36 00	10,10					
	2 d	48,00	127 24 07 48 00	14,15					
M 26 x 1,50	0,5 d	13,00	127 26 03 13 00	6,80	29,50 30,00	26,50	26,325 + 0,236	27,948	26,974 + 0,135
	0,75 d	19,50	127 26 03 19 50	10,80					
	1 d	26,00	127 26 03 26 00	14,70					
	1,25 d	32,50	127 26 03 32 50	18,45					
	1,5 d	39,00	127 26 03 39 00	22,70					

FILTEC[®]+

METRIC


Ø x pitch	x d	D : base tapping length	CODE 127 : Filtec ⁺ 125 : Green Filtec ⁺ 104 : Lockfil ⁺	H : nb. of turns at the initial state Tolerance -0,25	G : Ø initial state min - max	A : Drilling		Tapping	
						Ø drill	Tolerance min max	B : Ø ext. min	C : Ø outer
M 27 x 3,00	0,75 d	20,25	127 27 07 20 20	5,05	31,60 32,10	27,75	27,649 + 0,400	30,897	28,948 + 0,187
	1 d	27,00	127 27 07 27 00	7,20					
	1,25 d	33,75	127 27 07 33 70	9,35					
	1,5 d	40,50	127 27 07 40 50	11,60					
	2 d	54,00	127 27 07 54 00	15,65					
M 30 x 3,50	0,75 d	22,50	127 30 08 22 50	4,90	34,90 35,40	31,00	30,757 + 0,450	34,546	32,273 + 0,199
	1 d	30,00	127 30 08 30 00	7,05					
	1,25 d	37,50	127 30 08 37 50	9,05					
	1,5 d	45,00	127 30 08 45 00	11,05					
	2 d	60,00	127 30 08 60 00	15,00					

Some sizes do not appear in the catalogue. Please feel free to contact us for any other request.